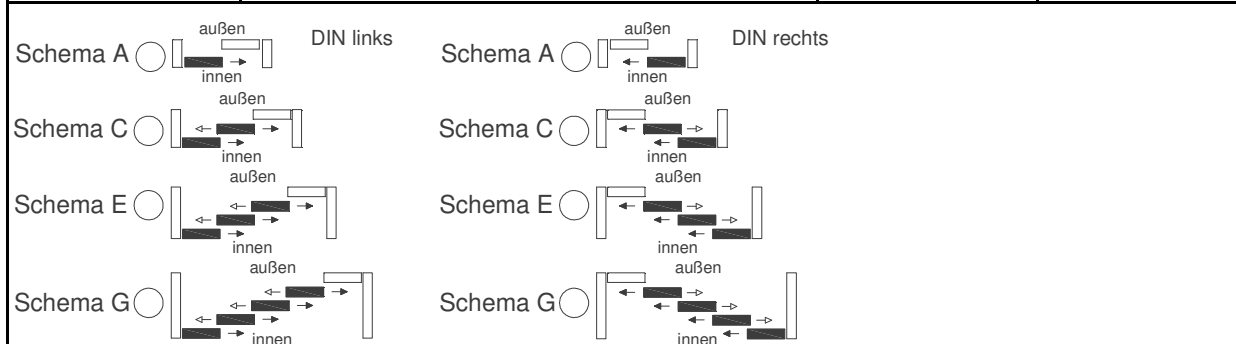
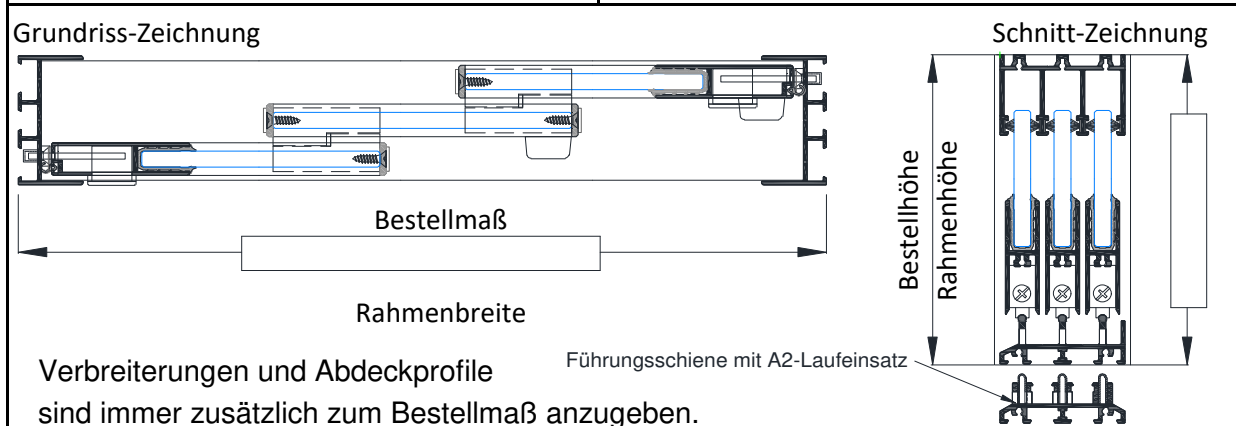


Bestellblatt Serie 16		info@ts-alu.de/ burgstaedt@ts-alu.de	
Anfrage	Auftrag	Lagerlängen	konfektioniert
Auftr. Nr.:	Bemerkungen:	Besteller:	
Kom.:			
Anzahl: Stück			
Farbe:	Lieferanschrift:	Datum:	Sachbearbeiter
Vorgerichtet für: mm Glas		Lieferwoche:	Pos.:



Schema B Stulpanlage	Ausführung der Schiebeflügel: äußerer Flügel beweglich untere Führungsschiene mit A2-Laufeinsatz mit Verriegelung 1, 2, 3, 4, 5, 6, 7 Anzahl Verriegelung 2 abschließbar St. Anzahl Verriegelung 4 abschließbar St. mit Verriegelung 5 im Rahmen im Flügel mit Staubschutzdichtung, transparent mit Staubschutzleiste Alu nur für 10 mm ESG mit Flügelprofil mittig Flügelstopper innen A2 abschraubbar Anzahl Glasschiebetürmuschel 1300239 St. Anzahl Alu-Schiebegriff 1400330 St. Anzahl Alu-Schiebegriff 1400331 St. Anzahl Alu-Schiebegriff 1400332 St. Anzahl Alu-Schiebegriff 1400333 St.
Schema D	
Schema F	
Schema H	
Die Flügelhöhe darf das 3 - fache der nicht überschreiten. Empfohlenes Flügelgewicht bis 80 kg, max. Sonstiges:	



technische Änderungen vorbehalten (10/2021)

Höhenangaben zur Verriegelung

AB: _____

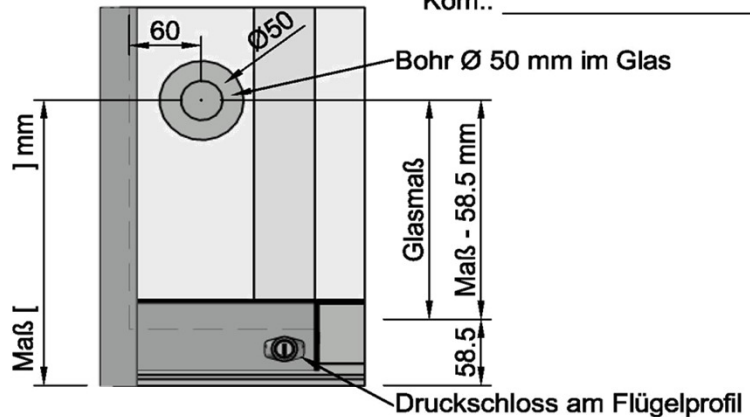
Kom.: _____

Verriegelungs-Arten

Verriegelung 1, 5 und 6

Verriegelung mit Druckschloss

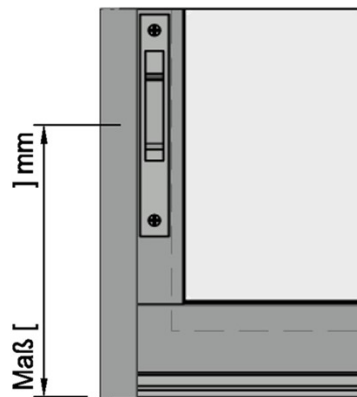
- ohne Druckschloss
- mit Druckschloss
- Standardmaß 1050 mm
- 1 / 2 Rahmenhöhe
- Maß _____ mm



Verriegelung 2

Verriegelung im Flügelprofil

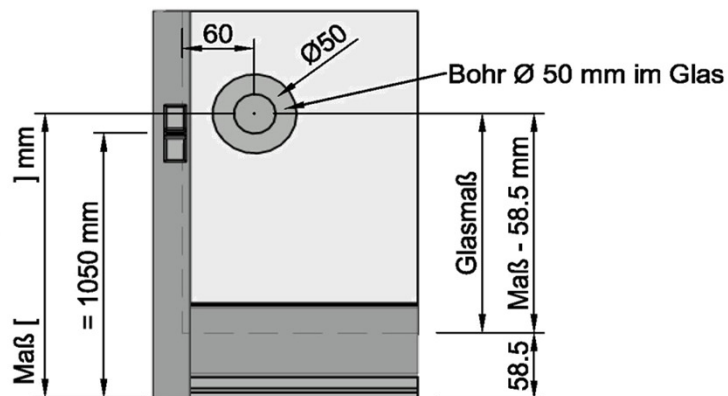
- Standardmaß 1050 mm
- 1 / 2 Rahmenhöhe
- Maß _____ mm



Verriegelung 3

Verriegelung im Rahmen

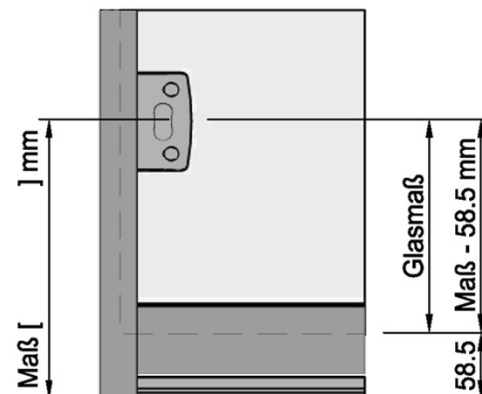
- Standardmaß 1050 mm
- 1 / 2 Rahmenhöhe
- Maß _____ mm



Verriegelung 4 und 7

Verriegelung im Glas

- Standardmaß 1050 mm
- 1 / 2 Rahmenhöhe
- Maß _____ mm



Glasaussparrung für Verriegelung siehe Katalog Serie 16.

Maße bei der Glasbestellung mit angeben.

Höhenangaben zur Verriegelung

AB: _____

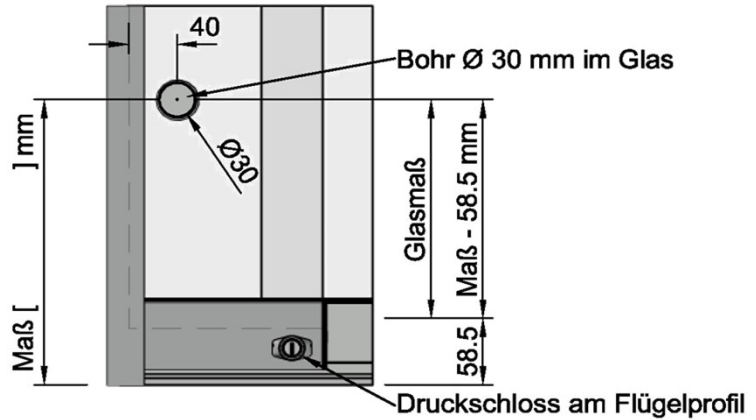
Kom.: _____

Verriegelungs-Arten mit Alu-Schiebegriff **1400330 - 1400333**

Verriegelung 1, 5 und 6

Verriegelung mit Druckschloss

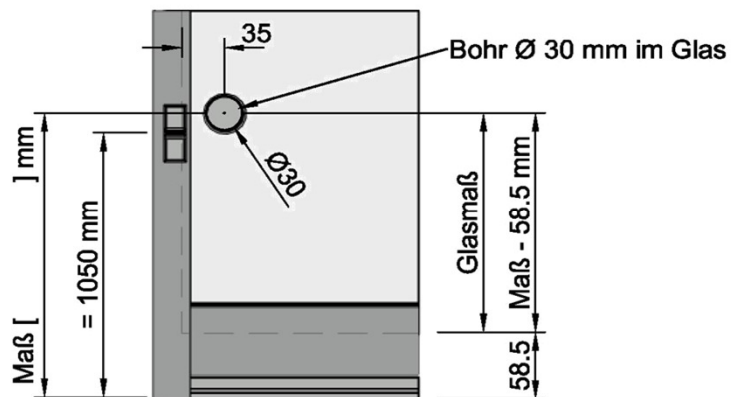
- ohne Druckschloss
- mit Druckschloss
- Standardmaß 1050 mm
- 1 / 2 Rahmenhöhe
- Maß _____ mm



Verriegelung 3

Verriegelung im Rahmen

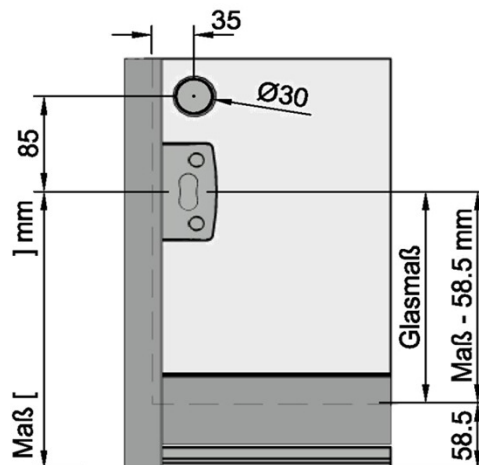
- Standardmaß 1050 mm
- 1 / 2 Rahmenhöhe
- Maß _____ mm



Verriegelung 4 und 7

Verriegelung im Glas

- Standardmaß 1050 mm
- 1 / 2 Rahmenhöhe
- Maß _____ mm



Glasaussparrung
für Verriegelung
siehe Katalog
Serie 16.

Maße bei der Glasbestellung mit angeben.