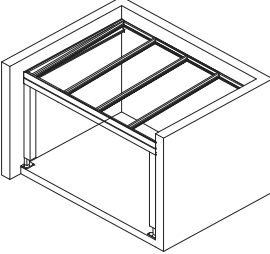
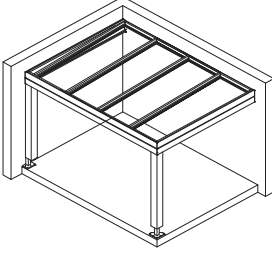
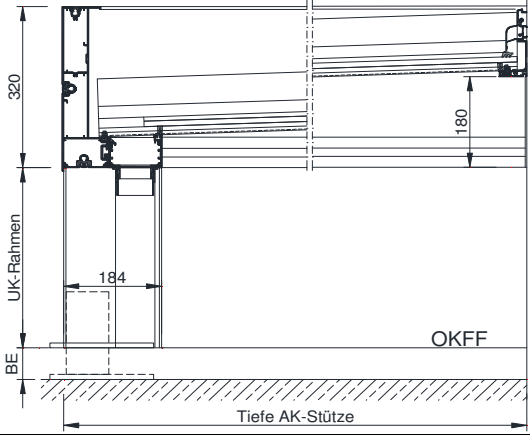
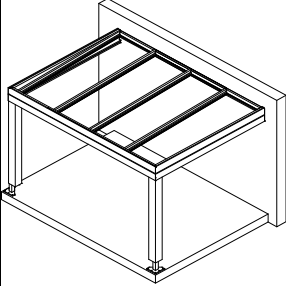
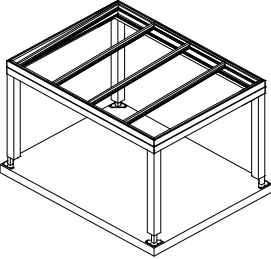
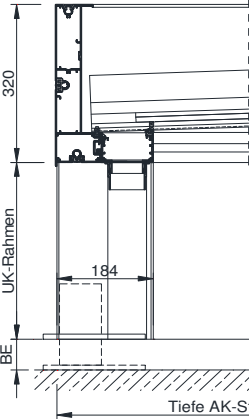
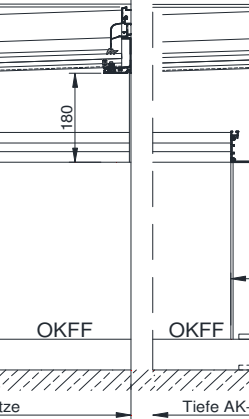

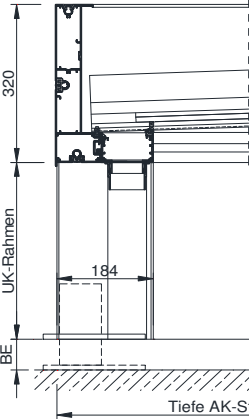
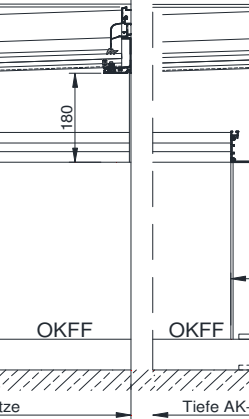

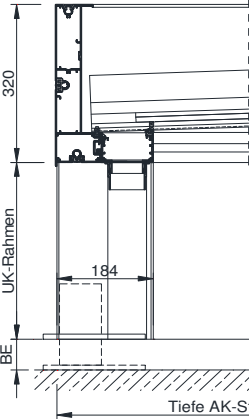
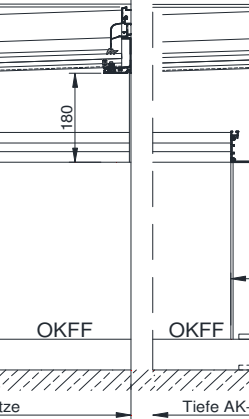



<b>Bestellblatt Typ 001-Flachdach, Veranda unisoliert</b>		Anfrage	Auftrag
info@ts-alu.de/ burgstaedt@ts-alu.de		Lagerlängen	konfektioniert
<u>Besteller:</u>		1-seitig	2-seitig
			
Ansprechpartner:		Seitenansicht 1-seitig / 2-seitig	
			
Kom.:		<b>Maße:</b>	
Schneelast:                      kg		Breite: AK Stütze - AK Stütze                      mm	
Stand sicherheitsnachweis (Statik)		Tiefe: AK Stütze - Wand                      mm	
gewünschter Liefertermin:                      KW		UK-Rahmen / Rinne:                      mm	
<b>Ausführung:</b>		BE (Bodeneinstand):                      mm	
Farbe:		<b>Ausführung Eckstützen-Befestigung:</b>	
<b>Dach vorgesehen für:</b>		Stahlrohr 540106 1,5 m zum Einbetonieren	
Typ 001 Flachdach 1-seitig		Stahlfuß 580101 auf OK Rohbeton	
Typ 001 Flachdach 2-seitig		Stahlfuß 580101 auf OKFF mit Speier	
Glasstärke:                      mm		Stahlfuß 5801011 auf OK Rohbeton	
TS-Elemente lt. Anlage		Stahlfuß 5801011 auf OKFF mit Speier	
Elemente bauseits/ Elementstärke                      mm		<b>Flachdachblende (bei Zip oder Raffstore):</b>	
<b>Ausstattung:</b>		links                      Tiefe 165mm                      Tiefe 205mm	
<b>Beleuchtung Träger:</b>		rechts                      Tiefe 165mm                      Tiefe 205mm	
Beleuchtungsprofil:                      Stück		vorne                      Tiefe 165mm                      Tiefe 205mm	
LED-Leuchte 1.7 W:                      Stück		mit Abdeckung unten 5785157/ 5785158	
LED-Stripe 5 W/m:                      Stück		<b>Sonstiges:</b>	
ohne Dimmercontroller, Schalter bauseits			
mit Dimmcontroller, incl. Funk-Fernbedienung			
<b>Beleuchtung Rahmen: (Stripe)</b>			
ohne Dimmercontroller, Schalter bauseits			
mit Dimmcontroller, incl. Funk-Fernbedienung			
LED-Stripe 5 W/m:                      Stück			
Nut außen			
Nut innen			
Nut unten			
Die Träger, Stützen und Fußplatten werden nach statischen Erfordernissen von TS-Aluminium ausgewählt!			
Ort: _____, Datum: _____, Unterschrift: _____			

Technische Änderungen vorbehalten (10/2021)

<b>Bestellblatt Typ 001-Flachdach, Veranda unisoliert</b>		Anfrage	Auftrag						
info@ts-alu.de/ burgstaedt@ts-alu.de <u>Besteller:</u>		Lagerlängen	konfektioniert						
		3-seitig	4-seitig						
									
Ansprechpartner:		<table border="1" style="width:100%; border-collapse: collapse;"> <tr> <td style="width: 30%; text-align: center;">Seitenansicht</td> <td style="width: 35%; text-align: center;">3-seitig</td> <td style="width: 35%; text-align: center;">4-seitig</td> </tr> <tr> <td style="text-align: center;">  </td> <td style="text-align: center;">  </td> <td style="text-align: center;">  </td> </tr> </table>		Seitenansicht	3-seitig	4-seitig			
Seitenansicht	3-seitig			4-seitig					
									
Kom.:									
Schneelast:	kg								
Stand sicherheitsnachweis (Statik)									
gewünschter Liefertermin:	KW								
<b>Ausführung:</b>									
Farbe:									
<b>Dach vorgesehen für:</b>									
Typ 001 Flachdach 3-seitig									
Typ 001 Flachdach 4-seitig freistehend									
Typ 001 Flachdach 4-seitig an Wand									
Glasstärke:	mm								
TS-Elemente lt. Anlage									
Elemente bauseits/ Elementstärke	mm								
<b>Ausstattung:</b>									
<b>Beleuchtung Träger:</b>									
Beleuchtungsprofil:	Stück								
LED-Leuchte 1.7 W:	Stück								
LED-Stripe 5 W/m:	Stück								
ohne Dimmercontroller, Schalter bauseits									
mit Dimmcontroller, incl. Funk-Fernbedienung									
<b>Beleuchtung Rahmen: (Stripe)</b>									
ohne Dimmercontroller, Schalter bauseits									
mit Dimmcontroller, incl. Funk-Fernbedienung									
LED-Stripe 5 W/m:	Stück								
Nut außen									
Nut innen									
Nut unten									
<b>Maße:</b>									
Breite: AK Stütze - AK Stütze	mm								
Tiefe 3-seitig: AK Stütze - Wand	mm								
Tiefe 4-seitig: AK Stütze - AK Stütze	mm								
UK-Rahmen / Rinne:	mm								
BE (Bodeneinstand):	mm								
<b>Ausführung Eckstützen-Befestigung:</b>									
Stahlrohr 540106 1,5 m zum Einbetonieren									
Stahlfuß 580101 auf OK Rohbeton									
Stahlfuß 580101 auf OKFF mit Speier									
Stahlfuß 5801011 auf OK Rohbeton									
Stahlfuß 5801011 auf OKFF mit Speier									
Stahlfuß 5801012 auf OK Rohbeton									
<b>Flachdachblende (bei Zip oder Raffstore):</b>									
links	Tiefe 165mm								
rechts	Tiefe 205mm								
vorne	Tiefe 165mm								
hinten	Tiefe 205mm								
mit Abdeckung unten 5785157/ 5785158									
Die Träger, Stützen und Fußplatten werden nach statischen Erfordernissen von TS-Aluminium ausgewählt!									
Ort: _____, Datum: _____, Unterschrift: _____									

Technische Änderungen vorbehalten (10/2021)

# Dächer Serie Veranda unisoliert

## Unterbauelemente Typ 001-Flachdach

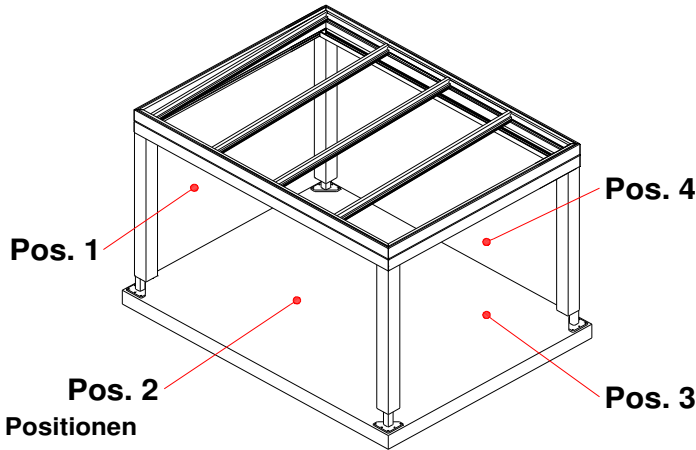
info@ts-alu.de/ burgstaedt@ts-alu.de

Anfrage

Auftrag

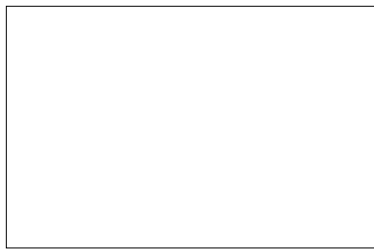
Lagerlänge

Konfektioniert

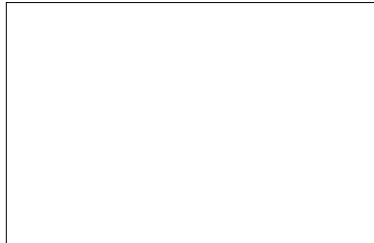


### Positionen Außenansicht Elemente

Pos. 1



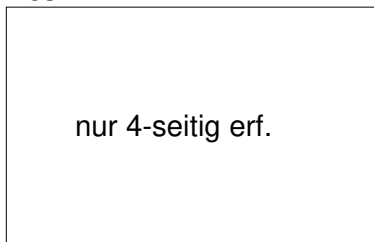
Pos. 2



Pos. 3



Pos. 4



rot = Optional

### Element Ausstattung:

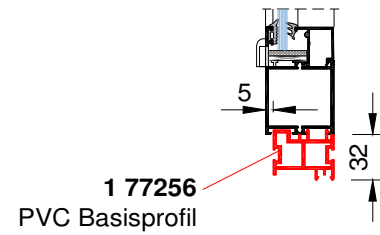
vorgerichtet für Serie 16 vorger.

- Fußpunkt A
- Fußpunkt B
- Fußpunkt C
- Fußpunkt D
- Fußpunkt E

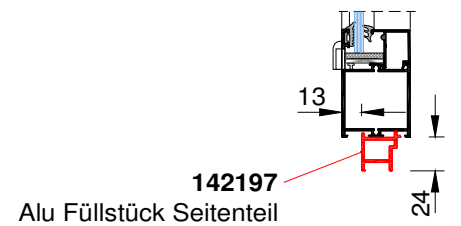
Bitte OK.FF. angeben

mm Glas  
mm Glas

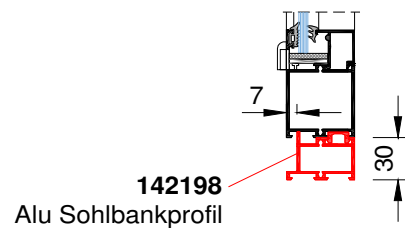
### Fußpunkt (A)



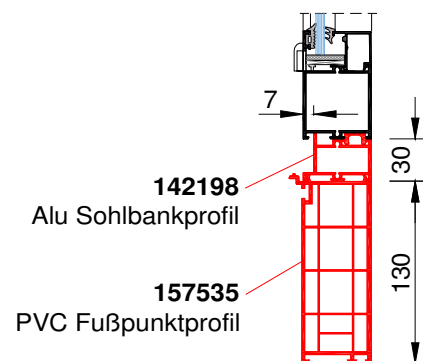
### Fußpunkt (B)



### Fußpunkt (C)



### Fußpunkt (D)



### Fußpunkt (E)

