

Bestellblatt Anschlussblech unten Anfrage Auftrag

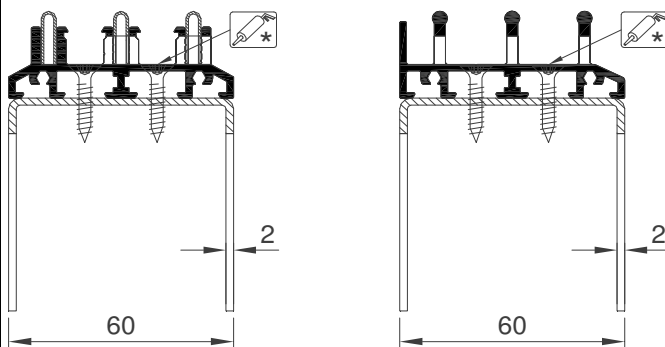
info@ts-alu.de/ burgstaedt@ts-alu.de

Besteller:

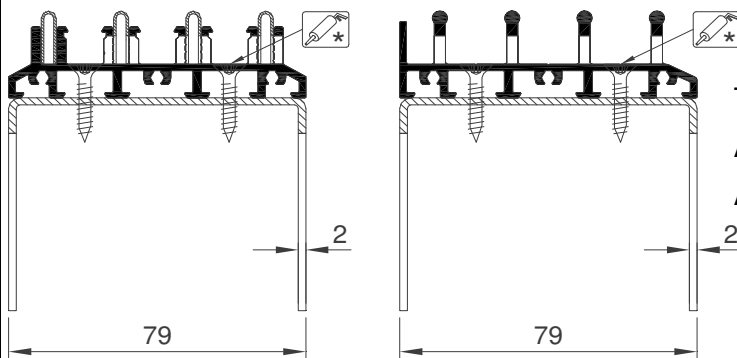
Ansprechpartner:

Kom.:

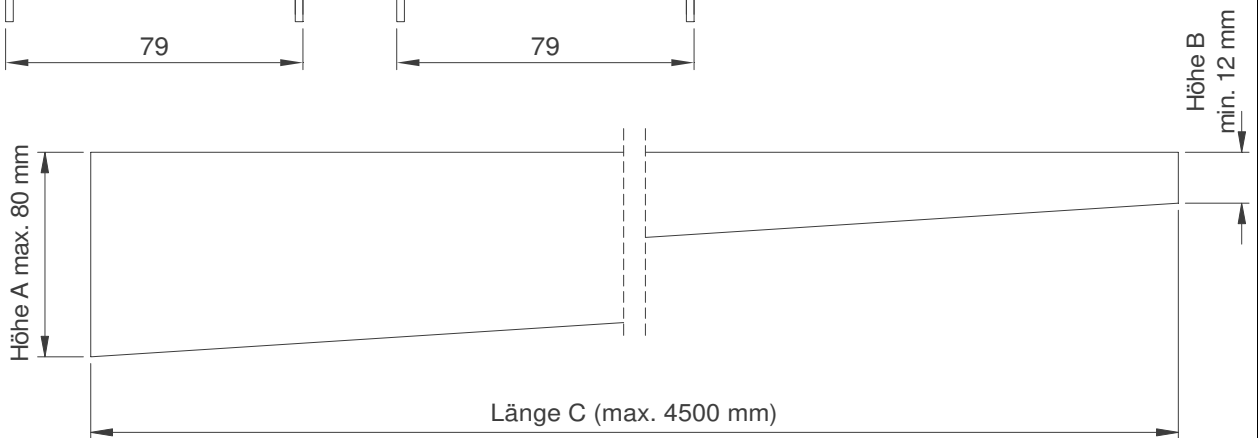
Farbe:



Typ A
 Art. 1400109
 Ausgleichsprofil für Laufschiene 3-läufig



Typ B
 Art. 14001091
 Ausgleichsprofil für Laufschiene 4-läufig



* Schrauben eindichten

Pos.	Anzahl	Typ A	Typ B	Höhe A	Höhe B	Länge C
1						
2						
3						

Ort: _____ , Datum: _____ , Unterschrift: _____