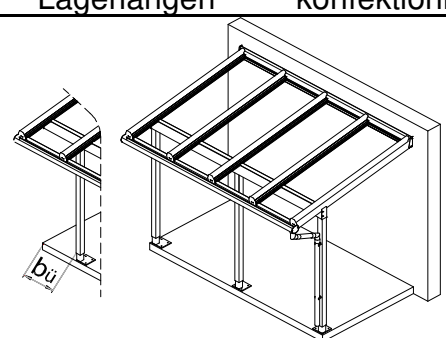
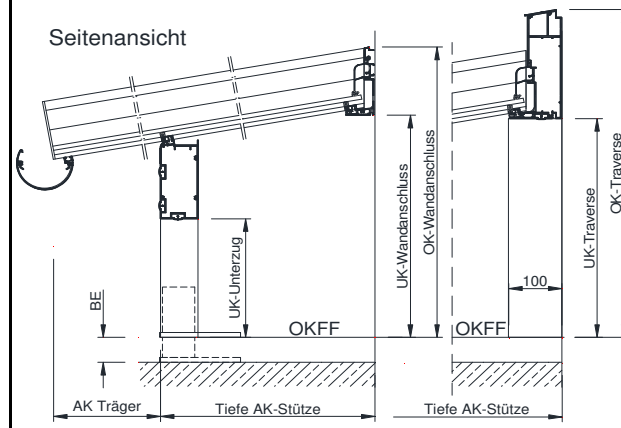


<b>Bestellblatt Typ 001-vR, Veranda unisoliert</b>		Anfrage	Auftrag																
info@ts-alu.de/ burgstaedt@ts-alu.de		Lagerlängen	konfektioniert																
Besteller:																			
Ansprechpartner:																			
Kom.:																			
Schneelast:      kg																			
Stand sicherheitsnachweis (Statik)																			
<b>Ausführung:</b>		<table border="1" style="width: 100%; border-collapse: collapse;"> <tr> <td colspan="2"><b>Maße:</b></td> </tr> <tr> <td>Dachbreite gesamt:</td> <td>mm</td> </tr> <tr> <td>Tiefe AK-Träger:</td> <td>mm</td> </tr> <tr> <td>Tiefe AK-Stütze:</td> <td>mm</td> </tr> <tr> <td>UK-Unterzug:</td> <td>mm</td> </tr> <tr> <td>UK-Wandanschluss:</td> <td>mm</td> </tr> <tr> <td>OK-Wandanschluss:</td> <td>mm</td> </tr> <tr> <td>BE (Bodeneinstand):</td> <td>mm</td> </tr> </table>		<b>Maße:</b>		Dachbreite gesamt:	mm	Tiefe AK-Träger:	mm	Tiefe AK-Stütze:	mm	UK-Unterzug:	mm	UK-Wandanschluss:	mm	OK-Wandanschluss:	mm	BE (Bodeneinstand):	mm
<b>Maße:</b>																			
Dachbreite gesamt:	mm																		
Tiefe AK-Träger:	mm																		
Tiefe AK-Stütze:	mm																		
UK-Unterzug:	mm																		
UK-Wandanschluss:	mm																		
OK-Wandanschluss:	mm																		
BE (Bodeneinstand):	mm																		
Farbe:																			
<b>Dach vorgesehen für:</b>																			
Glasstärke:	mm																		
Glasstoß:	Stück																		
4-seitige Glasauflage																			
TS-Elemente lt. Anlage																			
Elemente bauseits / Elementstärke      mm																			
<b>Ausstattung:</b>		<table border="1" style="width: 100%; border-collapse: collapse;"> <tr> <td colspan="2"><b>Ausführung mit Traverse incl. Stützen:</b></td> </tr> <tr> <td colspan="2">Traverse an Wand mit Fixierung</td> </tr> <tr> <td>UK-Traverse</td> <td>mm</td> </tr> <tr> <td>OK-Traverse</td> <td>mm</td> </tr> </table>		<b>Ausführung mit Traverse incl. Stützen:</b>		Traverse an Wand mit Fixierung		UK-Traverse	mm	OK-Traverse	mm								
<b>Ausführung mit Traverse incl. Stützen:</b>																			
Traverse an Wand mit Fixierung																			
UK-Traverse	mm																		
OK-Traverse	mm																		
Fallrohr mit Fallrohrschele:	Stück																		
Fallrohrbogen 45°:	Stück																		
Fallrohrbogen 87°:	Stück																		
Beleuchtungsprofil:	Stück																		
LED-Leuchte 1.7 W:	Stück																		
ohne Dimmcontroller, Schalter bauseits																			
mit Dimmcontroller, incl. Funk-Fernbedienung																			
LED-Stripe 5 W/m:	Stück																		
Füllprofil Unterzug																			
Füllprofil Traverse																			
<b>Sonstiges:</b>		<table border="1" style="width: 100%; border-collapse: collapse;"> <tr> <td colspan="2"><b>Ausführung Stützen:</b></td> </tr> <tr> <td>Stütze links eingerückt bü</td> <td>mm</td> </tr> <tr> <td>Stütze rechts eingerückt bü</td> <td>mm</td> </tr> <tr> <td colspan="2">max. bü = 800 mm</td> </tr> <tr> <td>gewünschter Liefertermin:</td> <td>KW</td> </tr> </table>		<b>Ausführung Stützen:</b>		Stütze links eingerückt bü	mm	Stütze rechts eingerückt bü	mm	max. bü = 800 mm		gewünschter Liefertermin:	KW						
<b>Ausführung Stützen:</b>																			
Stütze links eingerückt bü	mm																		
Stütze rechts eingerückt bü	mm																		
max. bü = 800 mm																			
gewünschter Liefertermin:	KW																		
Die Träger, Stützen und Fußplatten werden nach statischen Erfordernissen von TS-Aluminium ausgewählt!																			
Ort:	, Datum:	, Unterschrift:																	

technische Änderungen vorbehalten (10/2021)

# Dächer Serie Veranda unisoliert

## Unterbauelemente Typ 001-vR

info@ts-alu.de/ burgstaedt@ts-alu.de

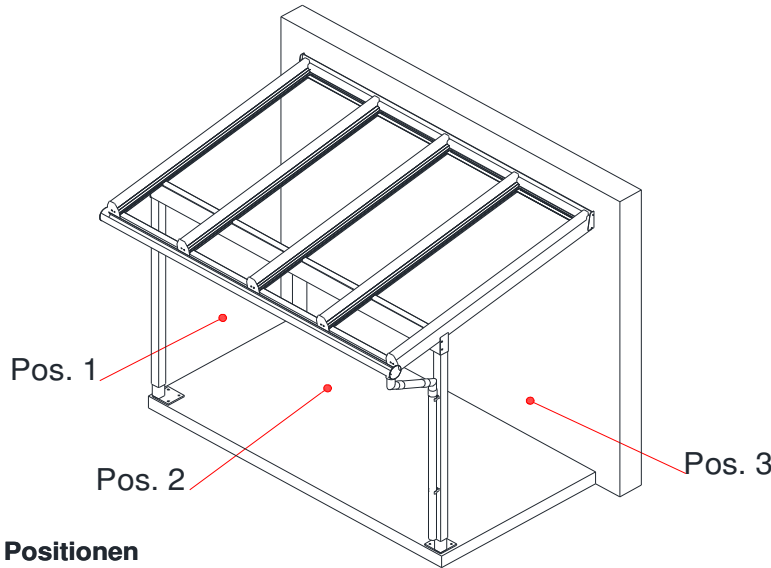
Anfrage

Lagerlänge

Auftrag

Konfektioniert

Fußpunkt (A)



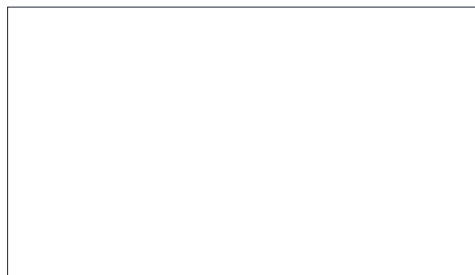
Positionen

### Außenansicht Elemente

Pos. 1



Pos. 2



Pos. 3



rot = Optional

### Element Ausstattung:

vorgerichtet für  
Serie 16 vorger.

Fußpunkt A

Fußpunkt B

Fußpunkt C

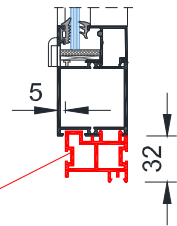
Fußpunkt D

Fußpunkt E

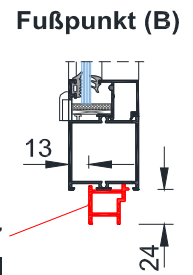
Bitte OK.FF. angeben

mm Glas

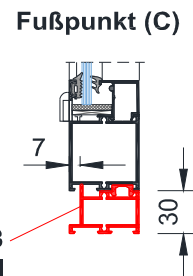
mm Glas



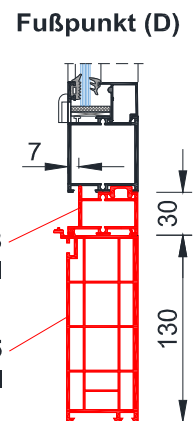
1 77256  
PVC Basisprofil



142197  
Alu Füllstück Seitenteil

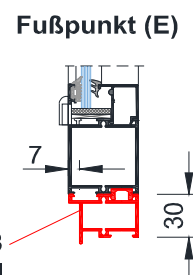


142198  
Alu Sohlbankprofil



142198  
Alu Sohlbankprofil

157535  
PVC Fußpunktprofil



142198  
Alu Sohlbankprofil

technische Änderungen vorbehalten (10/2021)