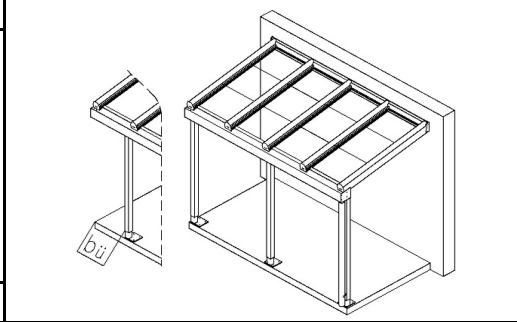


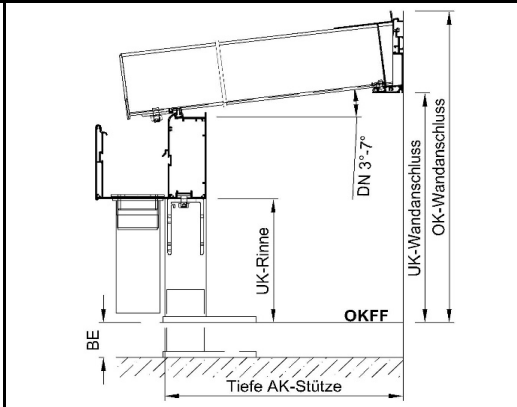
Bestellblatt Typ 001 Anfrage Auftrag

info@ts-alu.de
Besteller:



Ansprechpartner:

Kom.:
Schneelast: _____ kg
<input type="radio"/> Standsicherheitsnachweis (Statik)



Farbe:
 Farbe: _____

Dach einschließlich 10 mm VSG

<input type="radio"/> 3-spurig (Tiefe 2000 - 3000mm)
<input type="radio"/> 4-spurig (Tiefe 2500 - 4500mm)
<input type="radio"/> 5-spurig (Tiefe 4000 - 6500mm)
<input checked="" type="checkbox"/> 10mm VSG (im Lieferumfang)
<input type="radio"/> Manuelle Öffnung
<input type="radio"/> 510183 Schiebestab 1,8 m
<input type="radio"/> 510184 Schiebestab 2,2 m
<input type="radio"/> Motorische Öffnung
<input type="radio"/> 5189 1-Kanal Funk-Fernbedienung
<input type="radio"/> 51891 5-Kanal Funk-Fernbedienung
<input type="radio"/> TS-Elemente lt. Anlage
<input type="radio"/> Elemente bauseits / Elementstärke _____ mm

Maße:

Dachbreite gesamt: _____ mm
Tiefe AK-Stütze: _____ mm
UK-Rinne: _____ mm
UK-Wandanschluss: _____ mm
OK-Wandanschluss: _____ mm
BE (Bodeneinstand): _____ mm

Ausstattung:

<input type="radio"/> Fallrohr mit Fallrohrschelle: _____ Stück
<input type="radio"/> Fallrohrbogen 45°: _____ Stück
<input type="radio"/> Fallrohrbogen 87°: _____ Stück
<input type="radio"/> Stütze mit Fallrohrverkleidung

Ausführung Stützen:

<input type="radio"/> Stütze links eingerückt bü _____ mm
<input type="radio"/> Stütze rechts eingerückt bü _____ mm
max. bü = 800 mm

Sonstiges:

gewünschter Liefertermin: _____ KW

Die Träger, Stützen und Fußplatten werden nach statischen Erfordernissen von TS-Aluminium ausgewählt!

Ort: _____, Datum: _____, Unterschrift: _____